



SANTOEMMA

**INSTRUKCJA OBSŁUGI I KONSERWACJI URZĄDZEŃ
EKSTRAKCYJNYCH**



Sabrina

Sabrina-Maxi

Serena-Silent

Grace

PRZECZYTAJ UWAŻNIE PRZED ROZPOCZĘCIEM UŻYTKOWANIA

Informacje ogólne

Urządzenia ekstrakcyjne: Sabrina, Sabrina Maxi, Serena i Grace są zaprojektowane do czyszczenia powierzchni dywanowych, wykładzin tekstylnych oraz podłóg twardych. Obudowa składa się z dwóch zbiorników poliuretanowych o wysokiej odporności na uderzenia połączonych ze sobą dwiema elastycznymi klamrami. Górny zbiornik brudnej wody gromadzi ciecz wraz z zanieczyszczeniami zebranymi z powierzchni czyszczonej.

Zbiornik dolny natomiast jest zbiornikiem na roztwór roboczy, zawiera on również komorę silnika ssącego, pompę wody i panel sterowania. W modelu Serena i Greace panel kontrolny jest umieszczony na zbiorniku górnym.

Informacje na temat bezpieczeństwa (należy przeczytać bardzo uważnie!)

Każdy przyrząd elektryczny musi być używany zgodnie z jego przeznaczeniem, przestrzegając instrukcji i zaleceń producenta. Uszkodzenia wynikające z niestosowania się do instrukcji użytkowania mogą skutkować poważnymi obrażeniami ciała operatora (wstrząs elektryczny, śmiertelne porażenie prądem elektrycznym itp.). Obecnie urządzenia są produkowane zgodnie ze standardami i przepisami mającymi na celu zapobieganie wypadkom i posiadają homologację odpowiednich instytucji ds. bezpieczeństwa. Jednakże nieodpowiednie użytkowanie może grozić poważnymi obrażeniami. Przed rozpoczęciem użytkowania urządzenia prosimy o uważne przeczytanie poniższych punktów i upewnienie się, że są one zrozumiałe.

- Przed podłączeniem wtyczki urządzenia do gniazdka sieciowego upewnij się, czy napięcie jest zgodne ze wskazanym na tabliczce znamionowej urządzenia.
- Upewnij się, że układ elektryczny jest dobrze uziemiony i posiada różnicowy wyłącznik bezpieczeństwa.
- Sprawdź, czy wtyczka przewodu pasuje do gniazdka sieciowego.
- Nie stosuj łączników i przedłużaczy bez upewnienia się, że wtyczki i gniazdka są ze sobą dobrze połączone.
- W przypadku użycia przedłużaczy sprawdź, czy połączenie wtyczki z gniazdem jest zabezpieczone przed wodą.
- Uważaj na przewód zasilający. Należy chronić go przed wilgocią, przetarciem i działaniem chemikaliów. Jeśli nosi znamiona przetarcia nie dokonuj napraw we własnym zakresie. Wówczas przewód należy wymienić na nowy.

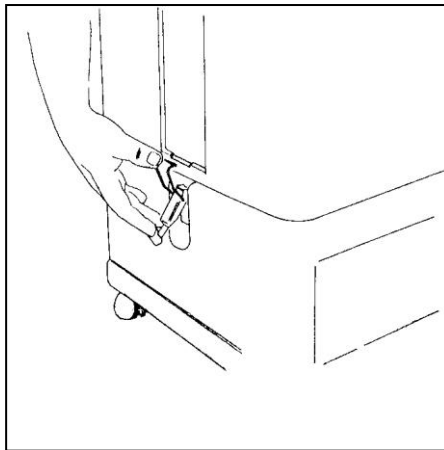
- Nie ciągnij za przewód w celu przesunięcia maszyny, lub w celu wyjęcia wtyczki z gniazdka. Wtyczkę można wyjmować z gniazdka tylko wtedy, gdy urządzenie jest wyłączone.
- Nie dotykaj wtyczki mokrymi rękoma.
- Nie rozpylaj wody w okolicach wtyczki sieciowej. Nie używaj urządzenia do rozpylania lub zbierania substancji żrących (kwasów lub zasad), wybuchowych lub łatwopalnych (paliw, naft, rozpuszczalników itp.) oraz pyłów.
- Urządzenia nie należy używać w środowisku zagrożonym wybuchami.
- Nie pozwalaj, by do urządzenia miały dostęp dzieci oraz osoby, które nie zdają sobie sprawy z niebezpieczeństwa, jakie niesie za sobą prąd elektryczny.
- Nie zbliżaj końcówki węża ssącego oraz innych akcesoriów na jego końcu do twarzy własnej, lub innych osób, a w szczególności do uszu i oczu: duża siła ssąca niesie za sobą ryzyko poważnych uszkodzeń.
- Jeśli urządzenie jest użytkowane jako odkurzacz „na mokro”, sprawdzaj poziom wody w zbiorniku na brudną wodę, aby zapobiec zassaniu jej przez silnik odkurzacza.
- Zapobiegaj zbieraniu dużych ilości piany, która może dostać się do silnika odkurzacza i uszkodzić go. W pewnych przypadkach radzi się używanie środka antypieniącego, który należy wlać do zbiornika na brudną wodę. Aby uzyskać więcej informacji zajrzyj do rozdziału „Metody pracy”.
- Jeśli zaobserwujesz nieprawidłową pracę urządzenia (bardzo głośny silnik, niepracującą pompę, zbyt wysoką temperaturę itp.) wyłącz urządzenie i rozłącz z siecią zasilającą.
- Po zakończeniu pracy wyczyść maszynę i przechowuj w suchym i zamkniętym pomieszczeniu.

Uwaga: wszystkie naprawy elektryczne muszą być przeprowadzane przez wykwalifikowany personel!

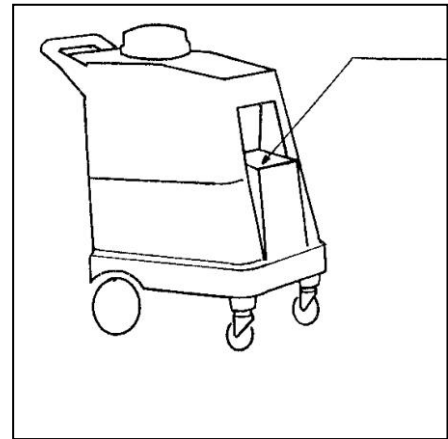
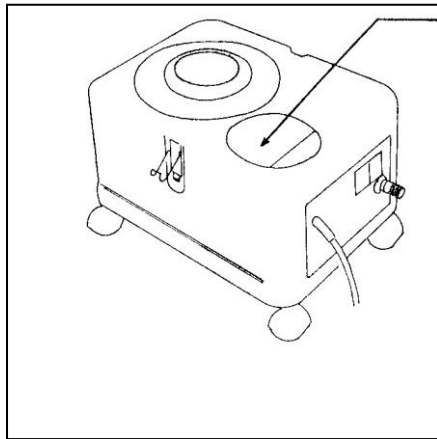
Przygotowanie do pracy

Przed przystąpieniem do pracy wykonaj następujące czynności:

1. Odepnij klamry boczne i unieś zbiornik na brudną wodę (dotyczy modelu Sabrina i Sabrina Maxi).

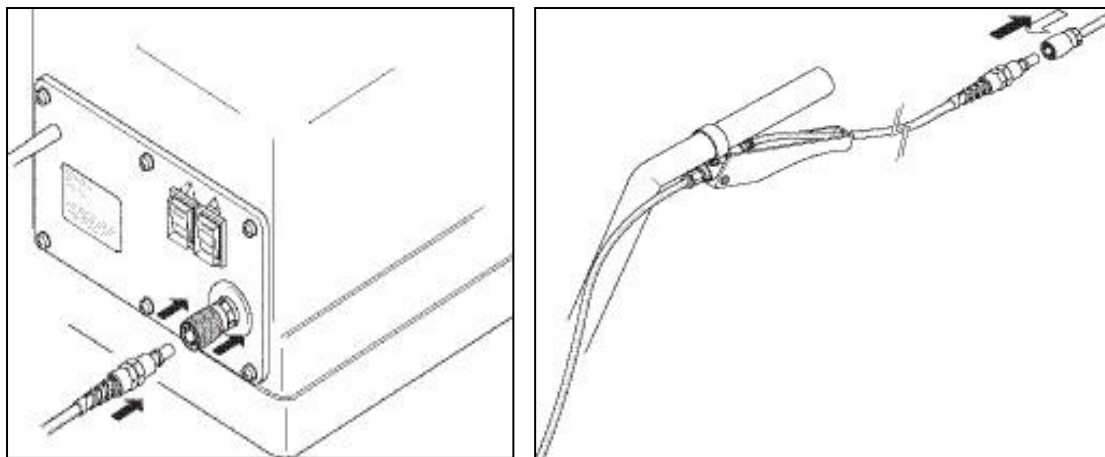


2. Napełnij dolny zbiornik czystą wodą (zimną lub letnią) poprzez otwór wlewowy, dodając 5% niepieniącego detergentu (1/2 litra na 10 litrów wody). Wyższy roztwór jest pożądanym w szczególnych przypadkach bardzo zanieczyszczonych powierzchni.

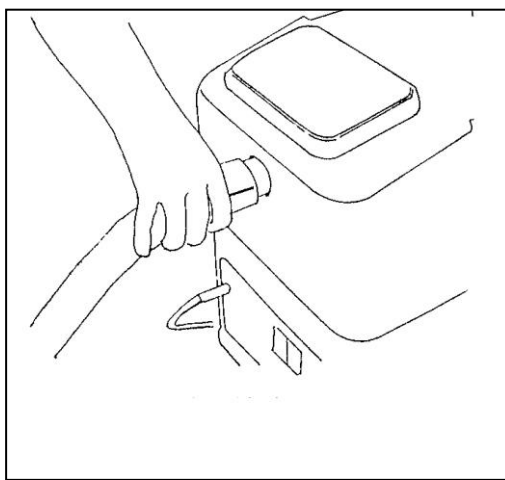


Uwaga: powierzchnie wełniane powinny być czyszczone tylko zimną wodą!

3. Połącz górny zbiornik z dolnym za pomocą dwóch klamer (dotyczy modelu Sabrina i Sabrina Maxi).
4. Połącz urządzenie z rurami metalowymi oraz akcesoriami poprzez wąż ssący i wężyk podawania cieczy. Szybkozłączka zaciskowa na końcu wężyka cieczy (cienki przezroczysty wężyk) musi być połączona z pasującą do niego złączką: jedna znajduje się przy urządzeniu a druga przy zaworze odcinającym ciecz, którą można znaleźć na rurze metalowej (kolano) lub przy rękojeści akcesoriów.



5. W ten sam sposób należy podłączyć wąż ssący do urządzenia i do rękojści akcesoriów.



6. Włóż wtyczkę przewodu do gniazda zasilającego z uziemieniem (zobacz zasady bezpieczeństwa).

7. Włącz pompę wody i silnik odkurzacza przy pomocy odpowiednich przełączników.

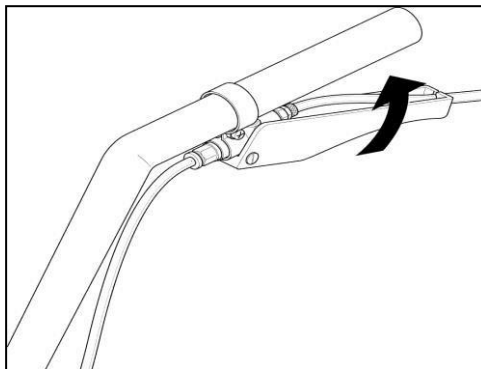
W tym momencie urządzenie jest gotowe do pracy.

Uwaga: nie używaj urządzenia jak odkurzacza na sucho! (Urządzenie nie może być użyte jako odkurzacz na sucho dopóki nie zastosujemy akcesorium NS270DUST, które zawiera filtr do zbierania kurzu).

Nie pozwól, aby pompa wody pracowała na sucho!

Metody pracy

Aby wykonać pracę czyszczenia wykładziny dywanowej lub podłogi twardej należy, spryskiwać i odsysać naprzemiennie. Naciśnij rękojeść zaworu przy kolanie rury metalowej, aby rozpylić roztwór na powierzchni.



Można dozować koncentrat preparatu czyszczącego miejscowo w celu usunięcia uporczywego brudu przy pomocy spryskiwacza lub aerozolu dostępnego na rynku, odpowiedniego na każdy rodzaj plam. Używaj preparatów dobrej jakości i odpowiednich na dany rodzaj powierzchni, aby uniknąć zniszczeń. Zawsze testuj środki chemiczne na niewielkiej powierzchni w miejscu niewidocznym, aby zniszczenia były niewidoczne.

Zachowując zasady czyszczenia, sprzątanie prostokątnych powierzchni sugerujemy wykonywać w następujący sposób: po usunięciu tyłu mebli ile się uda podziel powierzchnię dokładnie na kilka odcinków i rozpocznij pracę od lewej do prawej. Pokryj za sobą kolejny pas w części odpowiadającej trochę więcej niż połowa jego długości. Zmień kierunek pracy i czyść pozostałą część powierzchni w taki sam sposób. Pracuj szybciej lub wolniej w zależności od ilości zabrudzeń na powierzchni.

W celu usunięcia silnych zabrudzeń niektórzy użytkownicy sugerują spryskanie powierzchni czyszczonej roztworem cieczy i pozostawienie jej na kilka minut przed odsysaniem. W tym przypadku chemia zawarta w roztworze ma więcej czasu by reagować na zabrudzenia.

Każdy operator będzie używał swojej wypracowanej metody w zależności od czyszczonej powierzchni i stopnia jej zabrudzenia.

Konserwacja

Modele Sabrina, Sabrina-Maxi, Serena-Silent i Grace są urządzeniami profesjonalnymi. Okres gwarancji trwa 1 rok i obejmuje wszystkie usterki związane z wadami fabrycznymi.

Usterki wynikłe z niewłaściwej obsługi nie będą uwzględniane. Aby uzyskać więcej szczegółów dotyczących gwarancji proszę skontaktować się z dystrybutorem dostarczającym urządzenie.

Aby zachować urządzenie w dobrej kondycji, wykonuj następujące czynności:

1. Każdorazowo po zakończeniu pracy, przed schowaniem urządzenia opróżnij oba zbiorniki.
Napełnij zbiornik dolny kilkoma litrami czystej wody i włącz pompę a następnie naciśnij

rękojeść zaworu. Ta metoda czyszczenia maszyny pozwala na oczyszczenie układu podawania detergentu, łącznie z pompą, złączkami oraz dyszami.

2. Po każdym użyciu przechowuj urządzenie w ciepłym i suchym miejscu uchylając pokrywę zbiornika brudnej wody tak, aby nie dopuścić do gromadzenia się wilgoci, która może kondensować się na poszczególnych elementach silnika niszcząc je. Zniszczenia wywołane wilgocią, która może osiadać na silniku (lub pianą zassaną przez silnik) nie podlegają gwarancji.
3. Od czasu do czasu, (co najmniej raz na 2 miesiące) czyść pod bieżącym strumieniem filtr wody, po uprzednim wymontowaniu go z urządzenia.
4. Od czasu do czasu sprawdź i czyść filtr silnika, który jest umiejscowiony pomiędzy dwoma zbiornikami w modelu: Sabrina i Sabrina-Maxi, natomiast w Serena-Silent i Grace znajduje się pod przeźroczystą okrągłą pokrywą zbiornika górnego.
5. Za pomocą odpowiednich detergentów usuwaj naloty wapienne, które mogą zalegać w układzie podawania cieczy. W tym celu wlej odpowiedni środek do zbiornika na roztwór i pozostaw na kilka godzin. Można stosować środki przeznaczone do zmywarek do naczyń. Następnie opróżnij i wypłucz zbiornik na roztwór. Takie czynności powinno się wykonywać, co 6 – 8 miesięcy.
6. Co jakiś czas sprawdź szczotki węglowe silnika odkurzacza, czynność ta powinna się odbyć po 500 roboczo godzinach.
7. W modelu Sabrina-Maxi, Serena-Silent i Grace również należy sprawdzić szczotki węglowe silnika pompy wodnej po 500 roboczo godzinach.
8. Zużyte szczotki węglowe mogą skutkować uszkodzeniami silnika odkurzacza lub silnika pompy wodnej, których nie obejmuje gwarancja. Sprawdzenie szczotek węglowych silnika powinno być przeprowadzane przez wykwalifikowany personel.
9. Szybkozłączkę metalową żeńską o kodzie 687-PE (Tabela 5, część nr 18) oraz część ssawy do tapicerki o kodzie 3203C (Tabela 17, część nr 7-11) należy co jakiś czas konserwować poprzez użycie odrobiny smaru lub odpowiedniego oleju. Brak konserwacji powoduje szybsze zużycie i nie obejmuje wymiany tych części w ramach gwarancji.