

SABRINA-MAXI
July 2015

TAVOLA 9 1/2 INJECTION-EXTRACTION MACHINE MOD. SABRINA MAXI
TABLE 9 1/2

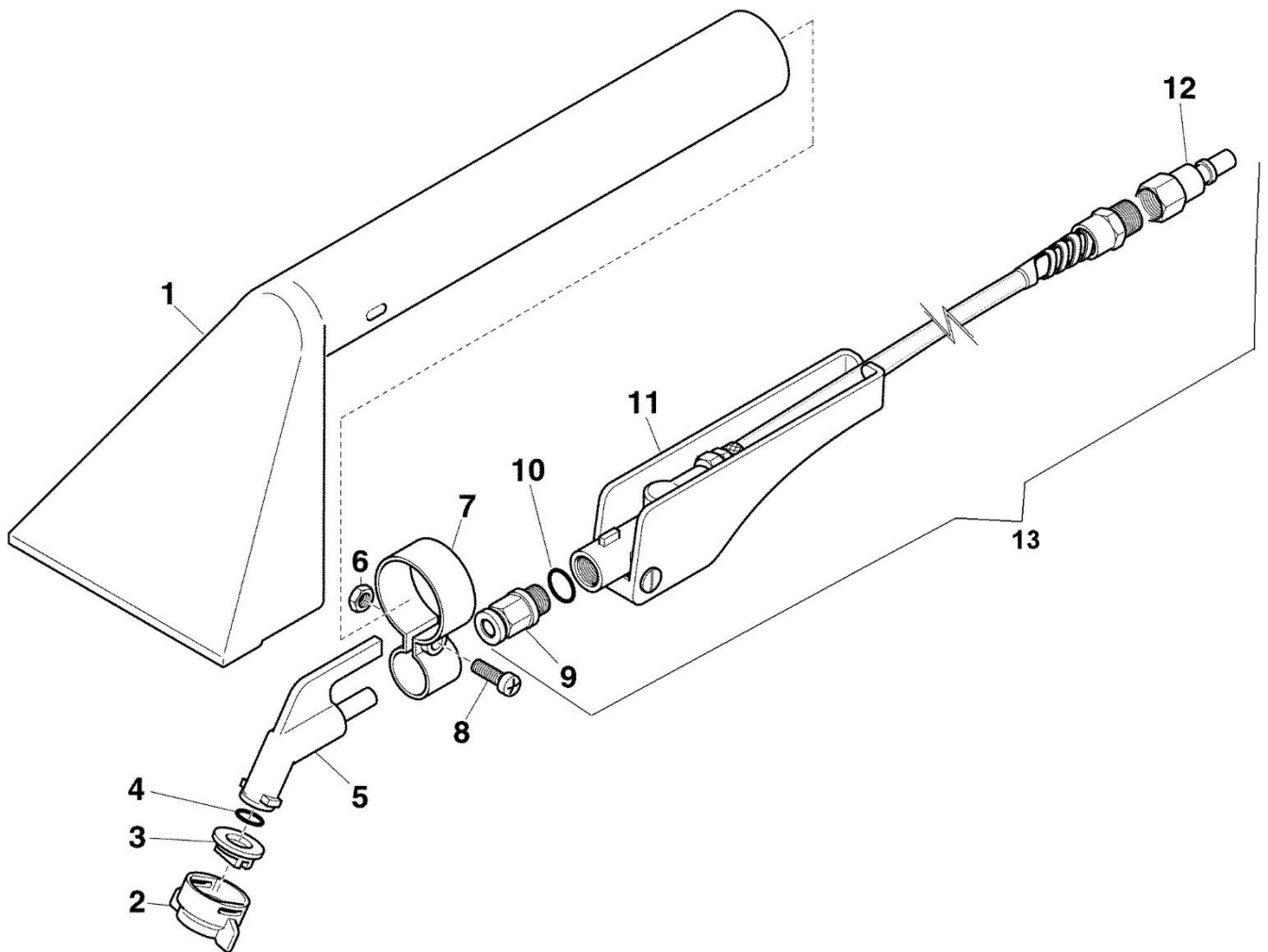
rif	codice	descrizione	description
1	146	FILTRO	FILTER
2	536	VITE INOX TC+ 4x10	STAINLESS STEEL SCREW TC+ 4x10
3	135	GUARNIZIONE	GASKET
4	136	FLANGIA SUPERIORE	UPPER FLANGE
4A	1351	GUARNIZIONE FLANGIA SUP/SERBATOIO SABR.	GASKET FLANGE/UPPER TANK
5	812102	GUARNIZIONE MOTORE SUP. NEW (S/N>65215)	UPPER MOTOR GASKET NEW (S/N>65215)
	81213	GUARNIZIONE MOTORE 13mm (45377<S/N<65215)	MOTOR GASKET 13mm (45377<S/N<65215)
	811	GUARNIZIONE 5mm (S/N <45377)	GASKET 5mm (S/N <45377)
5A	825102	GUARNIZIONE MOTORE INF. NEW (S/N>65215)	LOWER MOTOR GASKET NEW (S/N>65215)
	812	GUARNIZIONE MOTORE 10mm	MOTOR GASKET 10mm
6	821PA	MOTORE 1500W 220-240V 50/60HZ ALTA DEPRESSIONE: MATRICOLA >45377	MOTOR 1500W 220-240V 50 HZ HIGH WATERLIFT: SERIAL/N > 45377
	821	MOTORE 1200W 220-240V 50 HZ (MATRICOLA<45378)	MOTOR 1200W 220-240V 50 HZ (SERIAL/N. < 45378)
	821PA120	MOTORE 1500W 110-120V 50/60 Hz ALTA DEPRESSIONE: MATRICOLA > 45377	MOTOR 1500W 110V 50/60 Hz HIGH WATERLIFT: SERIAL/N > 45377
	820	MOTORE 1000W 110-120V 50/60Hz	MOTOR 1000W 110V 50/60 Hz (SERIAL/N. < 45378)
	821PA100	MOTORE 1400W 100V 50/60 Hz ALTA DEPRESSIONE: MATRICOLA > 45378	MOTOR 1400W 100V 50/60 HZ HIGH WATERLIFT: SERIAL/N > 45378
	819	MOTORE 1000W 100V 50-60 HZ (MATRICOLA <45378)	MOTOR 1000W 100V 50-60 HZ (SERIAL/N. < 45378)
7	234	CONNETTORE IN PLASTICA	PLASTIC CONNECTOR
	250	FASTON MASCHIO 6,3mm	MALE FASTON – 6,3mm
8	7360	ANTIVIBRANTE NUOVO TIPO (SHURFLO)	NEW TYPE VIBRATION DAMPING (SHURFLO)
9	517	RONDELLA 5x15	WASHER 5x15
10	546	VITE TC+ 5x25 (NUOVO TIPO: SHURFLO)	SCREW TC+ 5x25 (NEW TYPE: SHURFLO)
11	720	RACCORDO A GOMITO	ELBOW
12	753	PROLUNGA PER INNESTO IN METALLO	EXTENSION FOR METAL COUPLING
13	687-T	INNESTO RAPIDO FEMMINA IN METALLO	QUICK DISCONNECT FEMALE – METAL
14	643	POMPA 220-240V 50-60 Hz 100 PSI+ RADDRIZZ. 27935	PUMP 220-240V 50-60 Hz 100 PSI+ RECTIF.27935
	644	POMPA 100-120V 50-60 Hz 100 PSI (RADDRIZZAT. INT.)	PUMP 100-120V 50-60 Hz 100 PSI (INTERNAL RECTIFIER)
14A	643C-M	POMPA 220-240V 50-60 Hz 100 PSI +RADDRIZZ. 27935 + RACCORDI IN METALLO	PUMP 220-240V 50-60 Hz 100 PSI +RECTIFIER 27935 + METAL COUPLINGS
	644C-M	POMPA 100-120V 50-60 Hz 100 PSI + RACCORDI MET.	PUMP 100-120V 50-60 Hz 100 PSI + METAL COUPLINGS
15	622	RACCORDO A GOMITO	ELBOW
16	746	TUBO RILSAN	RILSAN PIPE
17	217	INTERRUTTORE A 2 POSIZIONI	2 POSITIONS SWITCH
18	163	BOCCOLA	BUSH
19	148	PANNELLO (SENZA FORO PER PRESA 2690)	PANEL (WITHOUT HOLE FOR PLUG 2690)
	148M	PANNELLO (CON FORO PER PRESA 2690)	PANEL (WITH HOLE FOR PLUG 2690)
20	2420	CAVO COMPLETO 3x1,5 10 M. SPINA EURO	COMPLETE CABLE 3x1,5 10 M. WITH EURO PLUG

21	237	PASSACA VO	FAIRLEAD
22	238	BLOCCACA VO	CABLE LOCK
23	537	VITE	SCREW
24	236	MORSETTO	CONNECTING TERMINAL
25	115	RUOTA	WHEEL
26	141	FLANGIA INFERIORE	LOWER FLANGE
	201	FLANGIA INFERIORE NEW (S/N>65215)	LOWER FLANGE – NEW (S/N>65215)
26A	530	VITE TC+ 5x30 UNI 7687 INOX (PER FLANGIA 201)	SCREW TC+ 5x30 UNI 7687 INOX (FOR FLANGE 201)

TAVOLA 9 2/2 INJECTION-EXTRACTION MACHINE MOD. SABRINA MAXI
TABLE 9 2/2

rif	codice	descrizione	description
27	142	GANCIO	COUPLER
28	542	VITE TC+ 4,2x16	SCREW TC+ 4,2x16
30	541	FASCETTA	TIE
31	1591C-MAXI	TUBO SCARICO CON TAPPO	DRAIN HOSE WITH CAP
31A	358C	TUBO SCARICO COMPLETO: CODICI 541+1591C-MAXI	COMPLETE DRAIN HOSE: COD. 541+1591C-MAXI
34	544	VITE 4,2x22	SCREW 4,2x22
35	160	CLIP	CLIP
36	133	COPERCHIO	COVER
	133C	COPERCHIO CON GUARNIZIONE	COVER WITH GASKET
37	134	GUARNIZIONE	GASKET
38	149R	SERBATOIO SUPERIORE ROSSO	RED UPPER TANK
	1490R	SERBATOIO SUPERIORE ROSSO NEW (S/N>65215)	RED UPPER TANK NEW (S/N>65215)
	149V	SERBATOIO SUPERIORE VERDE	GREEN UPPER TANK
	1490V	SERBATOIO SUPERIORE VERDE NEW (S/N>65215)	GREEN UPPER TANK NEW (S/N>65215)
	149A	SERBATOIO SUPERIORE AZZURRO	BLUE UPPER TANK
	1490A	SERBATOIO SUPERIORE AZZURRO NEW (S/N>65215)	BLUE UPPER TANK NEW (S/N>65215)
39	150N	SERBATOIO INFERIORE NERO	BLACK LOWER TANK
	1500N	SERBATOIO INFERIORE NERO NEW (S/N>65215)	BLACK LOWER TANK NEW (S/N>65215)
	150V	SERBATOIO INFERIORE VERDE	GREEN LOWER TANK
	1500V	SERBATOIO INFERIORE VERDE NEW (S/N>65215)	GREEN LOWER TANK NEW (S/N>65215)
	150A	SERBATOIO INFERIORE AZZURRO	BLUE LOWER TANK
	1500A	SERBATOIO INFERIORE AZZURRO NEW (S/N>65215)	BLUE LOWER TANK NEW (S/N>65215)
40	714	INNESTO RAPIDO FEMMINA	QUICK DISCONNECT FEMALE
41	540	RONDELLA OTTONE	BRASS WASHER
42	147	RONDELLA NEOPRENE	NEOPRENE WASHER
43	608	FILTRO ACQUA	FILTER
44	734	TUBO RILSAN	RILSAN PIPE
45	702	RACCORDO COMPLETO	CONNECTING PART COMPLETE
46	156	ETICHETTA PANNELLO	PANEL LABEL
47	186	GUARNIZIONE PANNELLO	PANEL GASKET
48	11638	FILTRO IN PLASTICA	PLASTIC FILTER
49	2025	FILTRO PPI30 D.44	FILTER PPI30 D.44
50	8132	VARISTORE PER POMPA	VARISTOR FOR PUMP
51	27935	RADDRIZZATORE ESTERNO PER POMPA SHURFLO	EXTERNAL RECTIFIER FOR SHURFLO PUMP
52	290	FILTRO ANTIDISTURBO RADIO PER POMPA	PUMP RADIO INTERFERENCE SUPPRESSOR
52A	538	VITE AUTOF. TC+ 3,9 x 13	SCREW TC+ 3,9 x 13
53	235	FILTRO ANTIDISTURBO RADIO PER MOTORE	MOTOR RADIO INTERFERENCE SUPPRESSOR

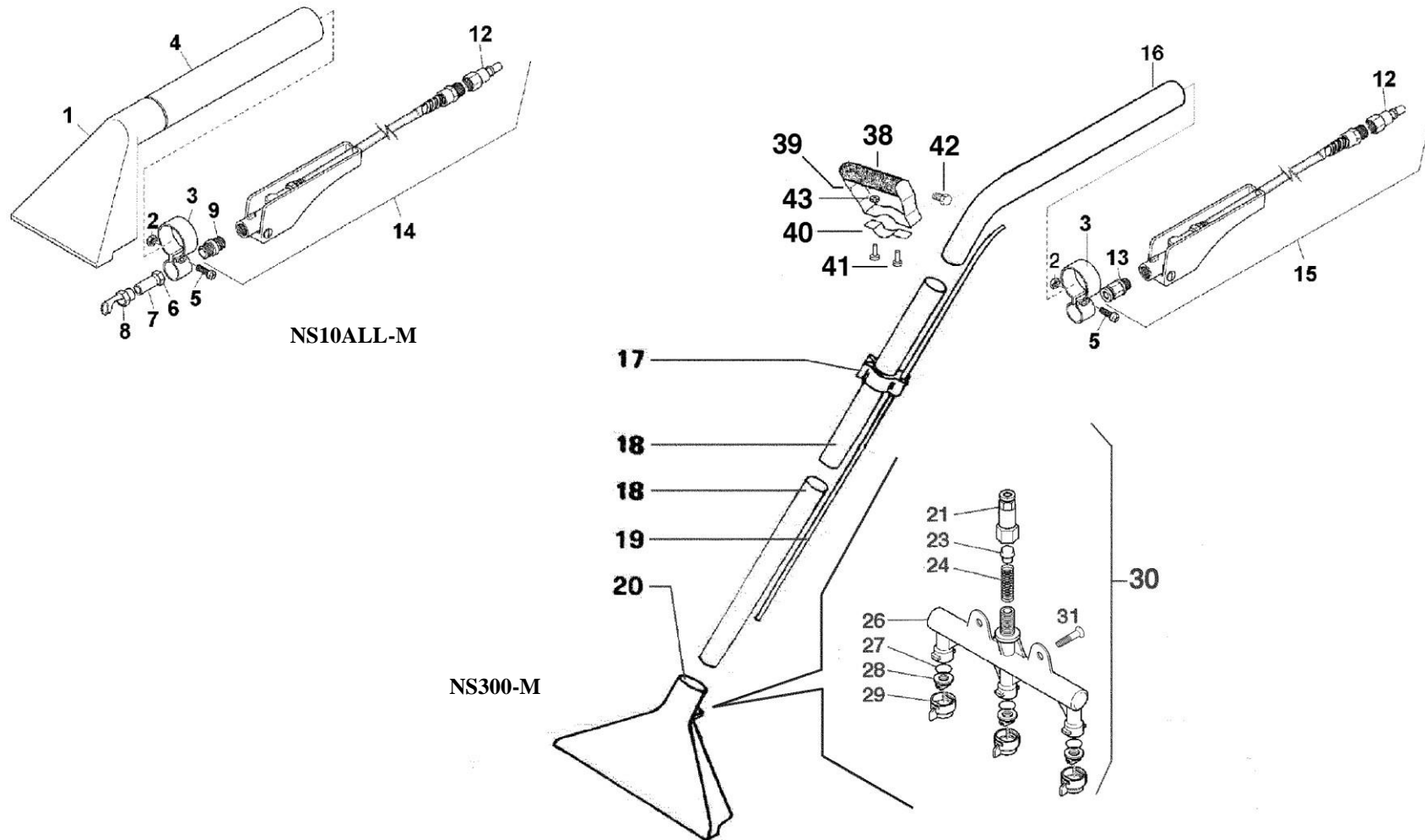
54	7520	RACCORDO	CONNECTING PART
55	521	RONDELLA DENTATA DIAM. 12 mm.	LOCKING WASHER DIAM.12mm.
56	751	VALVOLA DI SCARICO	DRAIN VALVE
57	2690	PRESA A PANNELLO PER SPINA EURO	ELECTRICAL SOCKET FOR EURO PLUG
58	538	VITE AUTOF. 3,9x13	SCREW TC+ 3,9x13
59	1321	CILINDRO INSON. INF. MOTORE MAXI (S/N>65215)	SOUNDPROOFING CYLINDER (S/N>65215)
60	199	PANNELLO CIRC. INF. (S/N>65215)	SOUNDPROOFING PANEL (S/N>65215)
61	200	DISCO BUGN.AUTOEST.ADES. (S/N>65215)	SOUNDPROOFING DISC (S/N>65215)
62	1532	GUARNIZIONE FORO ACQUA PULITA MAXI/MF	GASKET FOR CLEAN WATER TANK - MAXI



rif	codice	descrizione	description
1	3280	BOCCHETTA IN PLASTICA	PLASTIC BODY
2	7180	GHIERA PER UGELLO	RING NUT FOR NOZZLE
3	730	UGELLO 015/80	NOZZLE 015/80
4	3209	OR 7,66 x 1,78	O-RING 7,66 x 1,78
5	3281	GOMITO	ELBOW
6	525	DADO D.5	NUT D.5
7	319	FASCETTA	VALVE LOCK
8	504	VITE TC+ 5x20	SCREW TC+ 5x20
9	750	INNESTO AUTOM. D.8 - M.1/4	AUTOMATIC COUPLING D.8 - M.1/4
10	137	OR 1/4"	O-RING 1/4"
11	3200-INN	RUBINETTO COMPLETO, SENZA INNESTI	COMPLETE SOLUTION VALVE, WITHOUT COUPLINGS
12	689-PE	INNESTO RAPIDO M. ATT. F.1/4" - METALLO	QUICK DISCONNECT MALE, ATT. F.1/4" - METAL
13	3200C-M	RUBINETTO COMPLETO, INNESTO METALLO	COMPLETE SOLUTION VALVE, METAL COUPLING

ACCESSORI PER I MODELLI SABRINA MAXI, GRACE, SERENA-SILENT
ACCESSORIES FOR SABRINA MAXI, GRACE, SERENA-SILENT

TAVOLA 10
TABLE 10



ACCESSORI E RICAMBI PER LAVAMOQUETTE SABRINA MAXI, SERENA E GRACE
ACCESSORIES AND SPARE PARTS FOR SABRINA MAXI, SERENA AND GRACE

TAVOLA 10 1/2
TABLE 10 1/2

rif	codice	descrizione	description
1	342	BOCCA IN ALLUMINIO	ALUMINIUM HEAD
	342C	BOCCA IN ALLUMINIO + TUBO COD.339	ALUMINUM HEAD + METAL TUBE COD.339
2	525	DADO D.5	NUT D.5
3	319	SUPPORTO RUBINETTO	VALVE LOCK
4	339	TUBO METALLICO D.38	METAL TUBE D.38
5	504	VITE TC+ 5x20	SCREW TC+ 5x20
6	684	RACCORDO	CONNECTING PART
7	686	PROLUNGA	EXTENSION
8	676	UGELLO PER NS10ALL	NOZZLE FOR NS10ALL
9	764	NIPPLO ¼ - ¼	NIPPLE ¼ - ¼
12	689-PE	INNESTO RAPIDO M. ATT. F.1/4" (METALLO)	QUICK DISCONNECT MALE, ATT. F.1/4" (METAL)
13	750	INNESTO AUTOM. D.8 - M.1/4	AUTOMATIC COUPLING D.8 – M.1/4
14	3200H-M	RUBINETTO COMPLETO, INNESTO METALLO	COMPLETE VALVE, METAL COUPLING
15	3200C-M	RUBINETTO COMPLETO, INNESTO METALLO	COMPLETE VALVE, METAL COUPLING
16	304I	TUBO CURVO D.38 ACCIAIO INOX	HANDLE VACUUM TUBE D.38
17	318	CLIP	CLIP
18	301I	TUBO DIRITTO D.38 ACCIAIO INOX	VACUUM HOSE D.38
19	6152	TUBO RILSAN F15 L=111CM	RILSAN PIPE F15 L=111 CM
20	311	BOCCA IN ALLUMINIO NS300	ALUMINIUM HEAD FOR NS300
	311C	BOCCA IN ALLUMINIO NS300 CON TUBO 301I	ALUMINIUM HEAD FOR NS300 WITH HOSE 301I
21	7142	INNESTO AUTOMATICO D.8 ATT. F. ¼"	AUTOMATIC COUPLIND D.8, ATT. F. 1/4"

ACCESSORI E RICAMBI PER LAVAMOQUETTE SABRINA MAXI, SERENA E GRACE
ACCESSORIES AND SPARE PARTS FOR SABRINA MAXI, SERENA AND GRACE

TAVOLA 10 2/2
TABLE 10 2/2

rif	codice	descrizione	description
23	111	GOMMINO	RUBBER PIN
24	6071	MOLLA PER ANTIGOCCIA OTTONE	SPRING FOR ANTIDROP
26	3287N	COLLETTORE PORTAUGELLI PER NS300	NOZZLES MANIFOLD FOR NS300
27	3209	O-RING	O-RING
28	730	UGELLO PUNTA 0,15/80	NOZZLE TIP 0,15/80
29	7180	GHIERA PER UGELLO	NUT FOR NOZZLE
30	3287N-C	COLLETTORE COMPLETO (COD. 7142, 111, 6071, 3287N, 3209, 730, 7810+536)	COMPLETE MANIFOLD (COD. 7142, 111, 6071, 3287N, 3209, 730, 7810)
31	536	VITE TC+ 4x10 INOX	SCREW TC+ 4x10 INOX
38	117.3	TONDO SUPPORTO PER MANIGLIA	CILINDRIC SUPPORT FOR HANDLE
	117.4	MANICOTTO IN GOMMA	HANDLE GRIP
39	117.1	PARTE SUPERIORE MANIGLIA	UPPER PART FOR HANDLE
40	117.2	PARTE INFERIORE MANIGLIA	LOWER PART FOR HANDLE
41	574	VITE 6x14	SCREW – 6x14
42	509	VITE 6x20	SCREW – 6x20
43	562A	DADO AUTOBLOCCANTE D.6	LOCKING NUT – DIAM. 6
	117C	MANIGLIA COMPLETA (PARTICOLARI DA 38A 43)	COMPLETE HANDLE (ITEMS 38 TO 43)