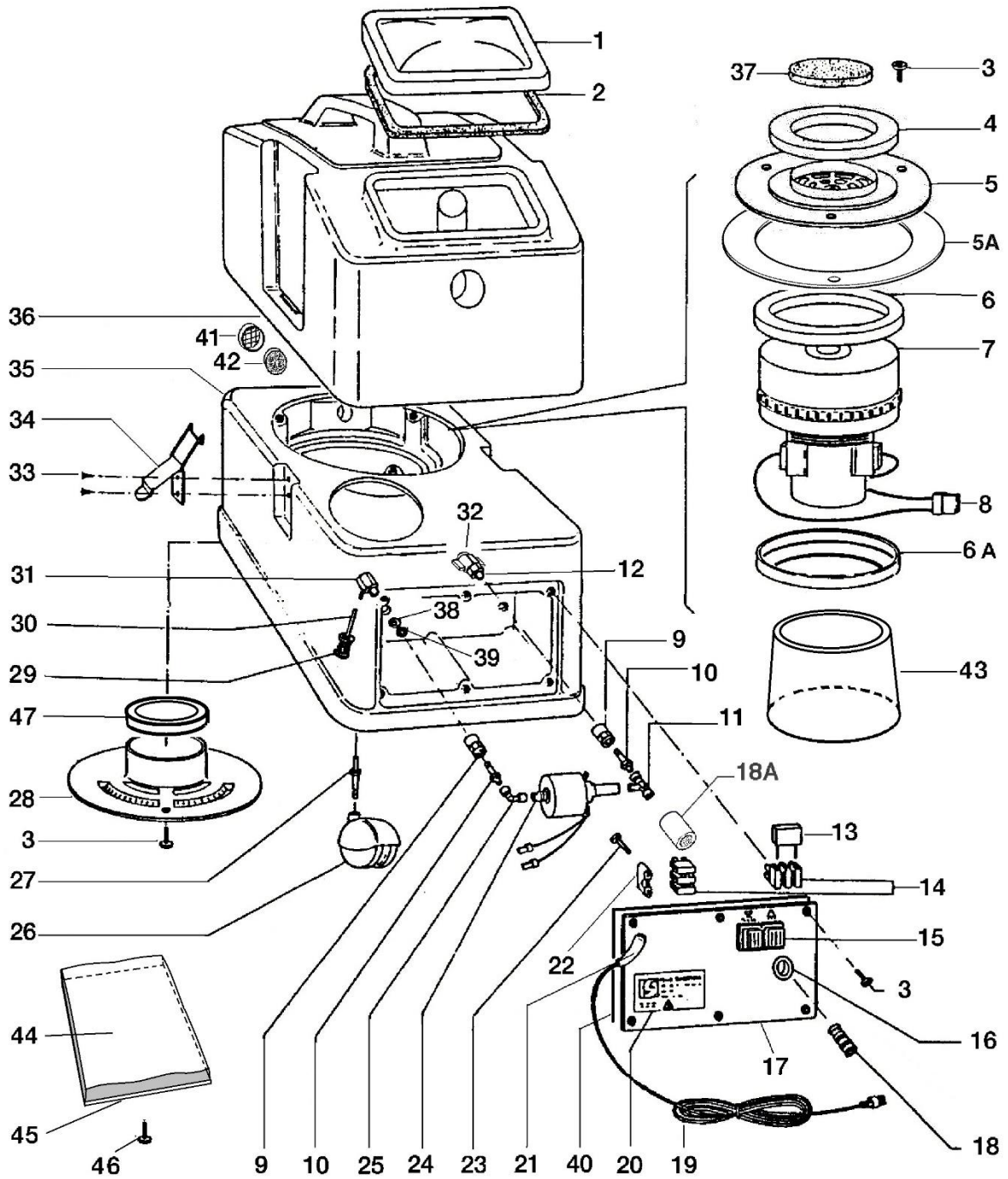


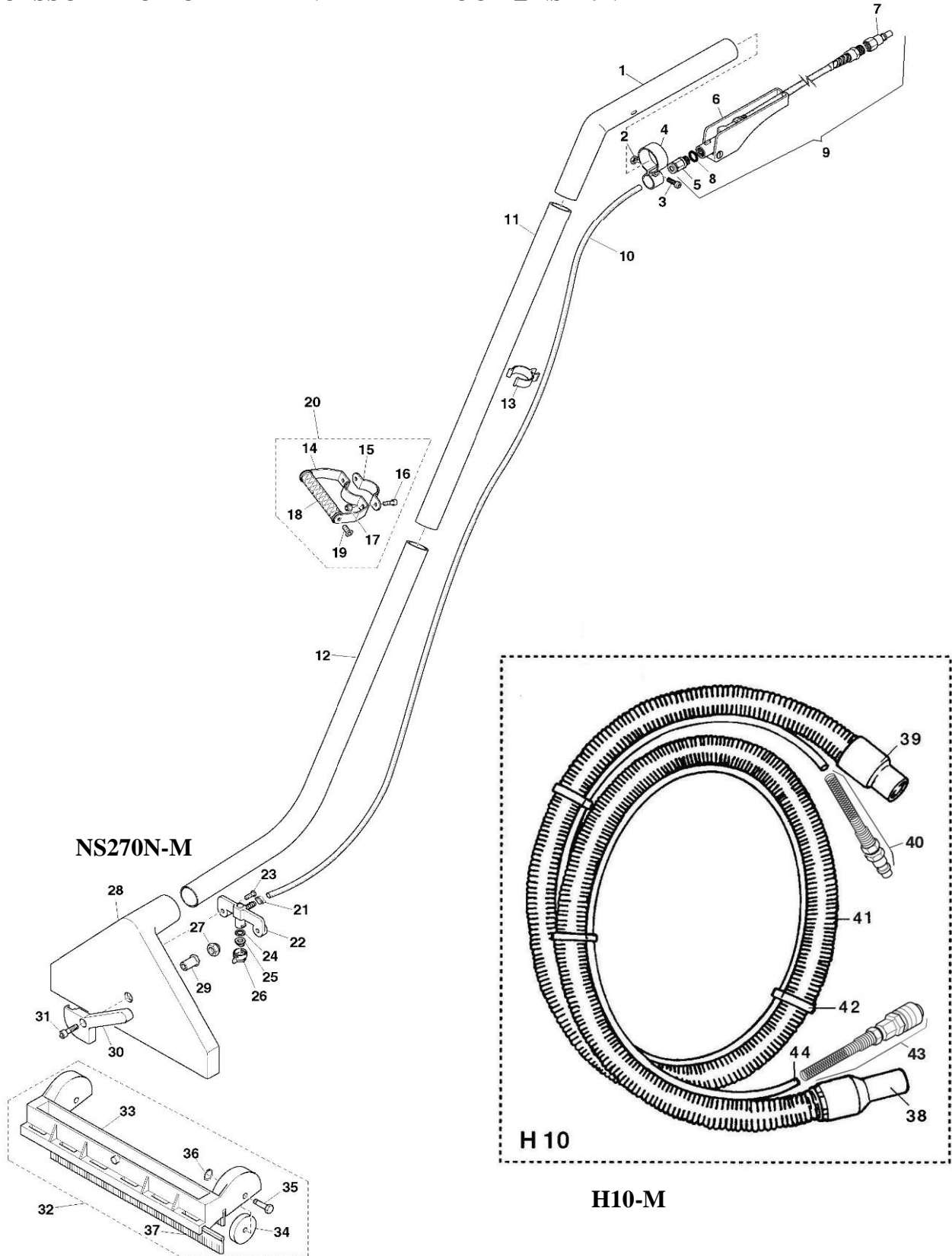
**TAVOLA 5**  
**TABLE 5**



LAVAMOQUETTE AD ESTRAZIONE MOD. SABRINA			TAVOLA 5
INJECTION-EXTRACTION MACHINE MOD. SABRINA			TABLE 5
rif	codice	descrizione	description
1	133	COPERCHIO	COVER
	133C	COPERCHIO CON GUARNIZIONE	COVER WITH GASKET
2	134	GUARNIZIONE	GASKET
3	536	VITE INOX 4x10	STAINLESS STEEL SCREW - TC+ 4x10
4	135	GUARNIZIONE	GASKET
5	136	FLANGIA SUPERIORE	UPPER FLANGE
5A	1351	GUARNIZIONE FLANGIA SUP/SERBATOIO SABR.	GASKET FLANGE/UPPER TANK
6	81213	GUARNIZIONE MOTORE 13mm	MOTOR GASKET - 13mm
6A	825101	GUARNIZIONE MOTORE INF.SABRINA (S/N > 79.086)	MOTOR LOWER GASKET - SABRINA (S/N > 79.086)
	825	GUARNIZIONE MOTORE 3mm (S/N < 79.086)	MOTOR GASKET - 3mm (S/N < 79.086)
7	821PA	MOTORE 2ST. ALTA DEPRESSIONE 1500W 220-240V (DA S/N >48328)	HIGH WATERLIFT VACUUM MOTOR - 1500W 220-240V (SINCE S/N > 48328)
	807	MOTORE 2 ST. 1000W 220-240V 50/60 Hz (S/N<48329)	2 STAGES MOTOR 1000W 220-240V 50/60Hz (S/N<48329)
	821PA-120	MOTORE 2ST. ALTA DEPRESSIONE 1500W 110-1200V (DA S/N >48328)	HIGH WATERLIFT VACUUM MOTOR - 1500W 110-120V (SINCE S/N > 48328)
	820	MOTORE 2 ST. 1000W 110-120V 50/60 Hz (S/N<48329)	2 STAGES MOTOR 1000W 110V 50/60 Hz (S/N<48329)
	821PA-100	MOTORE 2ST. ALTA DEPRESSIONE 1400W 100V (DA S/N > 50.000)	HIGH WATERLIFT VACUUM MOTOR - 1400W 100V (SINCE S/N> 50.000)
	819	MOTORE 2 ST. 1000W 100V 50/60 HZ (S/N< 50.000)	2 STAGES MOTOR 1000W 100V 50/60 HZ (S/N< 50.000)
8	234	CONNETTORE IN PLASTICA	PLASTIC CONNECTOR
	250	FASTON MASCHIO 6,3mm	MALE FASTON - 6.3mm
9	714	INNESTO RAPIDO FEMMINA	QUICK DISCONNECT - FEMALE
10	698	INNESTO RAPIDO MASCHIO	QUICK DISCONNECT MALE
11	722	RACCORDO	CONNECTING PART
12	724	RACCORDO	CONNECTING PART
13	235	FILTRO ANTIDISTURBO RADIO	RADIO INTERFERENCE SUPPR.
14	236	MORSETTO	CONNECTING TERMINAL
15	217	INTERRUTTORE A 2 POSIZIONI	2 POSITIONS SWITCH
16	163	BOCCOLA	BUSH
17	138	PANNELLO COMANDI	PANEL
18	687-PE	INNESTO RAPIDO FEMMINA IN METALLO	METAL QUICK DISCONNECT - FEMALE
18 A	76214	RACCORDO DIRITTO FF A3 1/4	EXTENSION FF A3 1/4
19	2410	CAVO COMPLETO SPINA EURO 10M.	CABLE COMPLETE - EURO PLUG 10M.
	2151	CAVO 3xAWG16 L.10m.SJT-CSA SPINA USA	CABLE 3xAWG16 L.10m.SJT-CSA USA PLUG
20	139	ETICHETTA	PLATE
21	237	PASSACAVO	FAIRLEAD
22	238	BLOCCACAVO	CABLE LOCK
23	537	VITE 2,9 x 19	SCREW 2,9 x 19
24	639	POMPA 220-240V 50-60 HZ	PUMP 220-240V 50-60 HZ
	639C-M	POMPA 220-240V CON RACCORDI + 687-PE	PUMP 220-240V WITH FITTINGS + 687-PE
	729	POMPA 100-120V 50-60 HZ	PUMP 100-120V 50-60 HZ
	729C-M	POMPA 100-120V CON RACCORDI + 687-PE	PUMP 100-120V WITH FITTINGS + 687-PE
25	626	RACCORDO GOMITO	ELBOW
26	1140	RUOTA	WHEEL
27	1400	PERNORUOTA	STUD
28	1410	FLANGIA INFERIORE - NUOVA (S/N > 79.086)	LOWER FLANGE - NEW (S/N > 79.086)
	141	FLANGIA INFERIORE (S/N < 79.086)	LOWER FLANGE (S/N < 79.086)
29	608	FILTRO ACQUA	FILTER
30	701	TUBO EXTRAFLEX	EXTRAFLEX HOSE
31	702	RACCORDO COMPLETO	CONNECTING PART - COMPLETE
32	640	BY BASS	BY PASS
33	538	VITE TC+ 3.9x13	SCREW TC+ 3,9x13
34	142	GANCIO	COUPLER
35	1430A	SERBATOIO INFERIORE AZZURRO (S/N > 79.086)	BLUE SOLUTION TANK (S/N > 79.086)
	143A	SERBATOIO INFERIORE AZZURRO (S/N < 79.086)	BLUE SOLUTION TANK (S/N < 79.086)
36	1440A	SERBATOIO SUPERIORE AZZURRO (S/N > 79.086)	BLUE RECOVERY TANK (S/N > 79.086)
	144A	SERBATOIO SUPERIORE AZZURRO (S/N < 79.086)	BLUE RECOVERY TANK (S/N < 79.086)
37	146	FILTRO	FILTER
38	147	RONDELLA NEOPRENE	NEOPRENE WASHER
39	540	RONDELLA OTTONE	BRASS WASHER
40	1861	GUARNIZIONE PANNELLO	PANEL GASKET
41	11632	FILTRO IN PLASTICA (S/N < 79.086)	PLASTIC FILTER (S/N < 79.086)
42	2024	FILTRO PPI45 D.40 (S/N < 79.086)	FILTER PPI45 D.40 (S/N < 79.086)
43	1321	CILINDRO INSONORIZZANTE PER MOTORE (S/N > 79.086)	SOUNDPROOFING CYLINDER FOR MOTOR(S/N > 79.086)
44	2000	INSONORIZZ. 10+10 FLANGIA INF.SABRINA (S/N > 79.086)	SOUNDPROOFING PANEL 10+10 FOR SABRINA LOWER FL (S/N > 79.086)
45	2011	COPERTURA FLANGIA INFERIORE SABRINA (S/N > 79.086)	COVER FOR SABRINA LOWER FLANGE (S/N > 79.086)
46	544	VITE 4,2 x 22 (S/N > 79.086)	SCREW 4,2 x 22 (S/N > 79.086)
47	1322	SOFFIETTO ARIA RAFFREDDAM. MOTORE (S/N > 79.086)	SEALING PART FOR MOTOR COOLING AIR (S/N > 79.086)

**ACCESSORIO PER MOQUETTE E PAVIMENTO \_ NS270N-M**  
**ACCESSORY FOR CARPET AND HARD FLOOR \_ NS270N-M**

**TAVOLA 21**  
**TABLE 21**



January 2008

January 2008

**ACCESSORIO PER MOQUETTE E PAVIMENTI – NS270N-M**  
**ACCESSORY FOR CARPET AND HARD FLOOR – NS270N-M**

**TAVOLA 21**

**TABLE 21**

rif	codice	descrizione	description
1	306	TUBO CURVO IN PLASTICA	HANDLE PLASTIC TUBE
2	525	DADO D.5	NUT D.5
3	504	VITE TC+ 5x20	SCREW TC+ 5x20
4	319	FASCETTA	VALVE LOCK
5	750	INNESTO AUTOM. D.8 - M.1/4	AUTOMATIC COUPLING D.8 – M.1/4
6	3200-INN	RUBINETTO COMPLETO, SENZA INNESTI	COMPLETE SOLUTION VALVE, WITHOUT COUPLINGS
7	689-PE	INNESTO RAPIDO M. ATT. F.1/4" – METALLO	QUICK DISCONN. MALE – ATT. - F. ¼ - METAL
8	137	OR 1/4"	O-RING 1/4"
9	3200C-M	RUBINETTO COMPLETO, INNESTO METALLO	COMPLETE SOLUTION VALVE, METAL COUPLING
10	6151	SPEZZONE TUBO EXTRAFLEX	EXTRAFLEX PIPE
11	350	TUBO INOX DIRITTO D.36	STRAIGHT INOX TUBE D.36
12	305	TUBO INOX CURVO D.36	CURVED INOX TUBE D.36
13	318	CLIP	CLIP
14	117.1	PARTE SUPERIORE MANIGLIA	UPPER PART FOR HANDLE
15	117.36	PARTE INFERIORE MANIGLIA	LOWER PART FOR HANDLE
16	574	VITE 6x14	SCREW – 6x14
17	562A	DADO AUTOBLOCCANTE D.6	LOCKING NUT – DIAM. 6
18	117.3	TONDO SUPPORTO PER MANIGLIA	CILINDRIC SUPPORT FOR HANDLE
	117.4	MANICOTTO IN GOMMA	HANDLE GRIP
19	509	VITE 6x20	SCREW – 6x20
20	117C36	MANIGLIA COMPLETA(PARTICOLARI DA 14 A 19)	COMPLETE HANDLE (ITEMS FROM 14 TO 19)
21	543	FASCETTA	LOCK BAND
22	7231	SUPPORTO UGELLO PER NS270N	NOZZLE SUPPORT
23	551	VITE TC+ 4x16 INOX	SCREW TC+ 4x16 INOX
24	3209	OR 7,66 x 1,78	O-RING 7,66 x 1,78
25	705-02	UGELLO 02/110	NOZZLE 02/110
26	7180	GHIERA PER UGELLO	RING NUT FOR NOZZLE
27	568A	DADO D.8 AUTOFRENANTE	LOCKING NUT D.8
28	3081	BOCCA ASPIRAZIONE IN ALLUMINIO	ALUMINUM VACUUM HEAD
29	3082	BUSSOLA	BUSH
30	3083	LEVA	LEVER
31	5092	VITE DIAM.8	SCREW – DIAM. 8
32	3084C	SLITTA COMPLETA (PARTICOLARI DA 33 A 37)	COMPLETE SLIDE (ITEMS FROM 33 TO 37)
33	3084	CORPO PER SLITTA	SLIDE BODY
34	3086	RUOTA PER SLITTA	SLIDE WHEEL
35	3085	PERNO	STUD
36	57808	SEEGER	SEEGER
37	3221	LISTA GOMMA	RUBBER STRIP
38	333-S	MANICOTTO GIREVOLE	REVOLVING CUFF
39	332	MANICOTTO	CUFF
40	709-PE	INNESTO RAPIDO MASCHIO, CON MOLLA	QUICK DISCONNECT MALE, WITH SPRING
41	345C	TUBO ASPIRAZIONE CON MANICOTTI 332+333-S	VACUUM HOSE WITH CUFFS 332+333-S
42	318	CLIP D.32-8	CLIP D.32-8
43	708-PE	INNESTO RAPIDO FEMM.,CON MOLLA	QUICK DISCONNECT FEMALE, WITH SPRING
44	710	TUBO EXTRAFLEX	EXTRAFLEX HOSE
	715-M	TUBO EXTRAFLEX+INN. METALLO (40+43+44)	EXTRAFLEX PIPE+METAL COUPLINGS (40+43+44)

Santoemma srl

Via Piave, 22/C - 20016 PERO (Milano) – Italy

Tel. +39.02.3391 2487 Fax +39.02.3391 2538

www.santoemma.com E-mail: santoemma@santoemma.com